



# BUCKA

## Sistemas de Água / Espuma

### Bico Nebulizador 1501



O bico modelo 1501, foi projetado para resfriamento de paredes e costados de tanques instalado em rede de spray.

O nebulizador produz uma cortina uniforme de água perpendicular ao seu eixo de fixação, com um raio de ação de aproximadamente 160°.

Os nebulizadores são balanceados de tal forma que possam ser usados para a formação de uma fina cortina de água como também para umedecer paredes de grandes áreas.

#### Especificações

<b>Padrão do Jato</b>	160° de cobertura
<b>Material</b>	Latão
<b>Entrada</b>	Ø 1/2" NPT ou BSP
<b>Pressão de serviço</b>	12 kgf/cm <sup>2</sup> até 25 kgf/cm <sup>2</sup>
<b>Orifício Nominal</b>	1/4", 5/16" e 3/8"
<b>Código do produto</b>	6.090.057.004

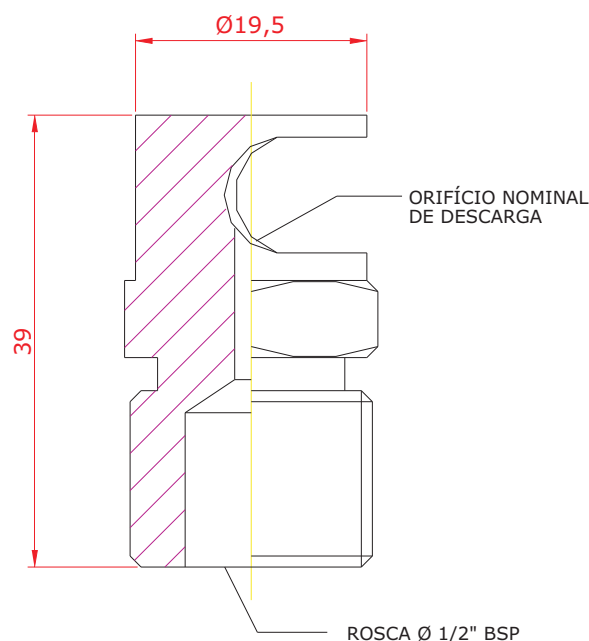
#### Aplicações

- Refinarias
- Indústria química e petroquímica
- Áreas de carga e descarga de combustíveis
- Indústria aeronáutica;

#### Curvas de Performance

Pressão de linha kgf/cm <sup>2</sup> (psi)	1/4"	5/16"	3/8"
	Vazão Lpm	Vazão Lpm	Vazão Lpm
1,0	21,0	33,0	40,0
1,5	27,0	39,0	49,0
2,0	30,0	44,0	52,0
3,0	37,0	46,0	67,0
4,0	37,0	53,0	75,0
5,0	42,0	58,0	85,0
6,0	44,0	64,0	91,0

#### Desenho Técnico



Direitos de reprodução reservados.

**Bucka Indústria e Comércio LTDA**

ADM E VENDAS: +55 11 3935-4280 - VENDAS (exceto SP): 0800-7713188 - FAX: +55 11 3935-4287  
www.bucka.com.br - bucka@bucka.com.br

