



Sistemas de Água / Espuma

Bico Spray BE Água - Espuma



O bico ar-aspirado BE, foi projetado para sistemas de dilúvio onde é desejável aplicar espuma por sprinklers.

O corpo em formato Venturi permite que ar seja succionado para dentro do bico à medida que a solução de água-espuma flui. A mistura de ar+solução é agitada para criar a espuma ar-aspirada.

Foi desenvolvido para atender as normas NFPA 13 e 16, no que refere a Sistemas de Sprinklers Água-Espuma.

Pelo menos dois bicos devem ser instalados em qualquer área, independente do tamanho, de modo a se obter sobreposição dos padrões de descarga.

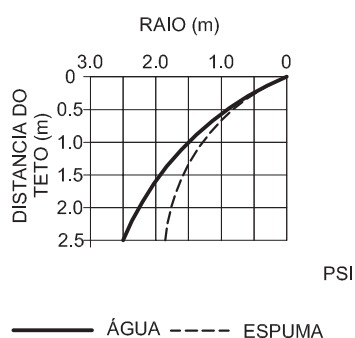
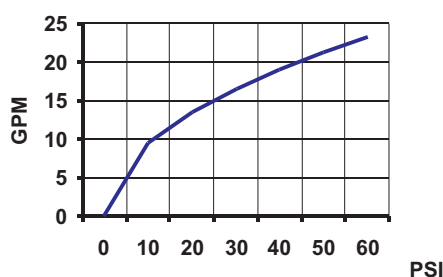
Especificações

Padrão do Jato	Descarga de espuma em padrão spray
Material	Latão
Entrada	Ø1/2" NPT
Pressão de serviço	2,1 até 12,1 kgf/cm ²
Orifício Nominal	3/8"
Código do produto	6.090.061.148

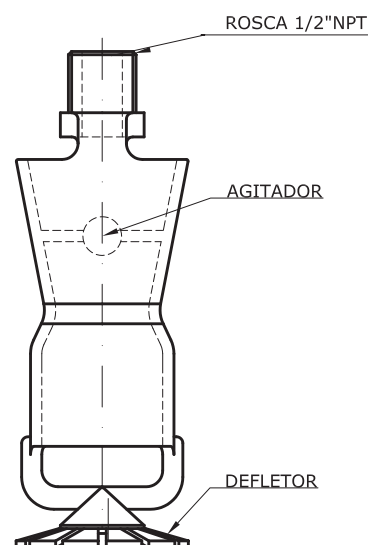
Aplicações

- Refinarias;
- Indústria Química e Petroquímica;
- Áreas de carga e descarga de combustíveis;
- Indústria Aeronáutica;

Curvas de Performance



Desenho Técnico



Direitos de reprodução reservados.

Bucka Indústria e Comércio LTDA

ADM E VENDAS: +55 11 3935-4280 - VENDAS (exceto SP): 0800-7713188 - FAX: +55 11 3935-4287
www.bucka.com.br - bucka@bucka.com.br

