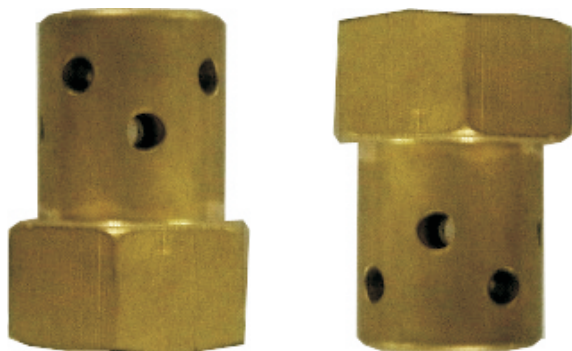




# BUCKA

## Sistema Fixo de CO2

# Bico Difusor de CO2 Tipo "Radial"



Os difusores de CO2 do tipo "Radial" são instalados estrategicamente nos compartimentos a serem protegidos.

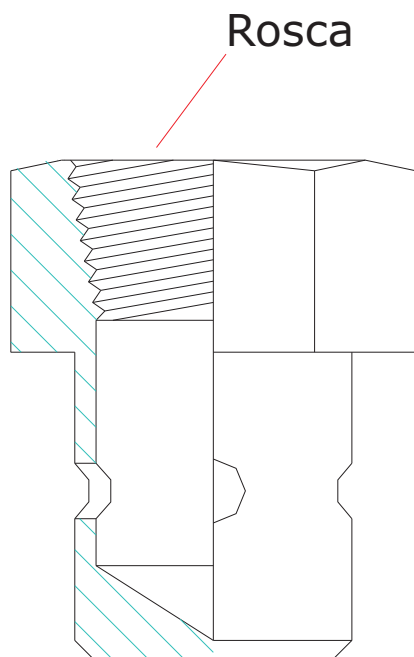
Sua forma faz com que o gás mude a direção do jato a 360°, diminuindo a velocidade e permitindo descargas de grandes volumes de gás, sem que haja congelamento.

### Especificações

<b>Pressão de Serviço</b>	70 kgf/cm <sup>2</sup> (1000 psi)
<b>Pressão de Teste</b>	105 kgf/cm <sup>2</sup> (1500 psi)
<b>Material</b>	Latão
<b>Entrada</b>	Rosca Fêmea NPT

### Aplicações

- Sistemas fixos de CO2;



ROSCA
Ø1/4"
Ø3/8"
Ø1/2"
Ø3/4"
Ø1"
Ø1.1/4"
Ø1.1/2"

