



BUCKA

Sistemas de Água / Espuma

Derivante FIXO Alumínio



Derivante tipo FIXO, com fecho rápido por válvulas esféricas a 1/4" de volta, dotado de entrada tipo engate rápido Storz de diâmetro Ø2.½" e duas saídas de diâmetro Ø1.½".

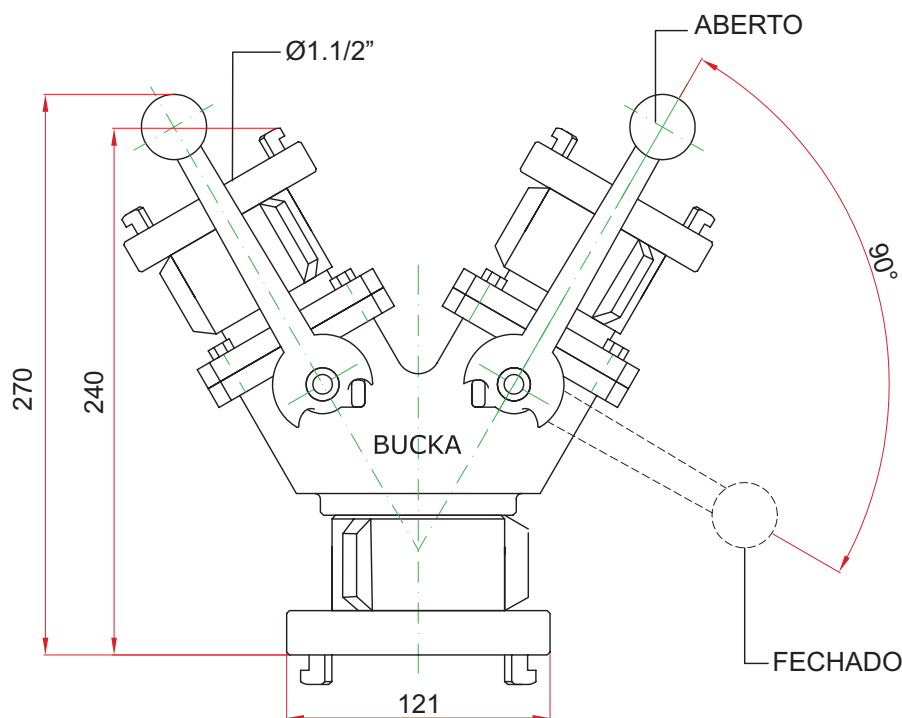
Utilizado no Combate a Incêndio conectado a mangueira de fornecimento de água.

Especificações

Material	Alumínio
Entrada	Ø2.½" Storz
Saída	2 x Ø1.½" Storz
Pressão de Serviço	14 kgf/cm ²
Peso Aproximado	5 kg
Código do Produto	4.320.177.011

Aplicações

- Sistemas com mangueiras de incêndio;



Direitos de reprodução reservados.

Bucka Indústria e Comércio LTDA

ADM E VENDAS: +55 11 3935-4280 - VENDAS (exceto SP): 0800-7713188 - FAX: +55 11 3935-4287
www.bucka.com.br - bucka@bucka.com.br

