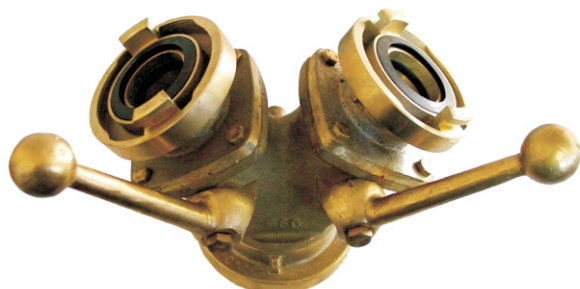




BUCKA

Sistemas de Água / Espuma

Derivante FIXO



Derivante tipo FIXO, com fecho rápido por válvulas esféricas a 1/4" de volta, dotado de entrada tipo engate rápido Storz de diâmetro Ø 2. 1/2" e duas saídas de diâmetro Ø 1. 1/2".

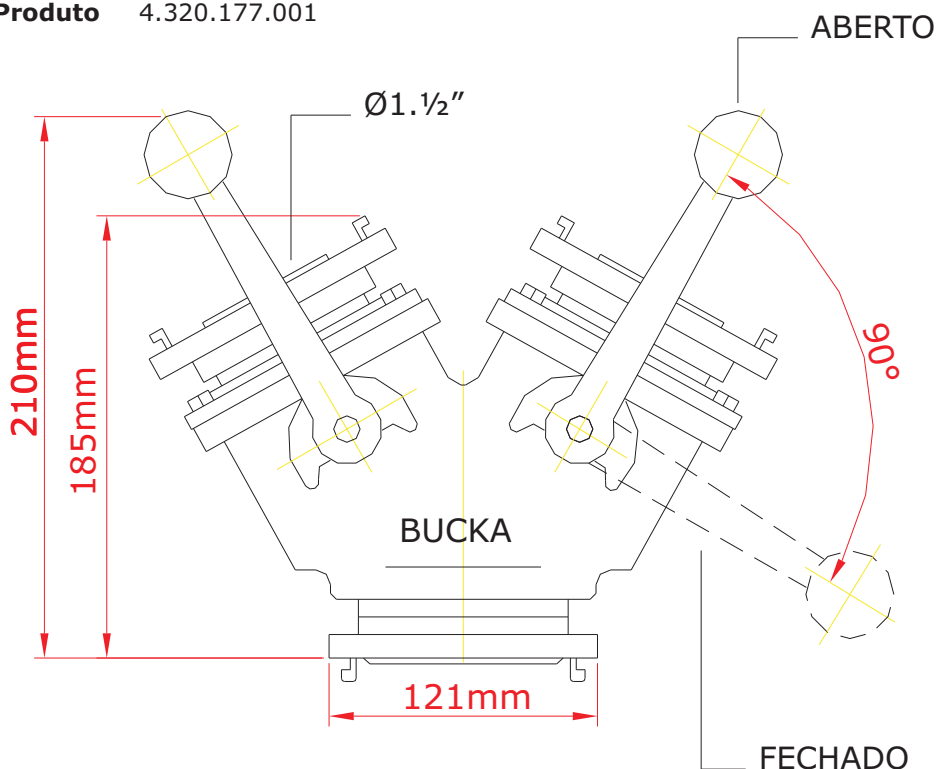
Utilizado no Combate a Incêndio conectado a mangueira de fornecimento de água.

Especificações

Material	Latão
Entrada	Ø2.1/2" Storz
Saída	2 x Ø1.1/2" Storz
Pressão de Serviço	14 kgf/cm ²
Peso Aproximado	7 kg
Código do Produto	4.320.177.001

Aplicações

- Sistemas com mangueiras de incêndio;



Direitos de reprodução reservados.

Bucka Indústria e Comércio LTDA

ADM E VENDAS: +55 11 3935-4280 - VENDAS (exceto SP): 0800-7713188 - FAX: +55 11 3935-4287
www.bucka.com.br - bucka@bucka.com.br

Dados sujeitos a alteração.

