



BUCKA

Sistemas de Água / Espuma

Esguicho BUCKA Jato Sólido



Esguicho Jato Sólido modelo BUCKA JS, fabricado em latão e tubo em cobre sem costura, fornecido nos requintes 5/8" (13 mm) e 1/2" (16 mm) para esguicho 1.1/2" Storz e 3/4" (19 mm) e 1" (25 mm) para esguicho 2.1/2" Storz.

Fabricado conforme as exigências do Corpo de Bombeiros e I.R.B (Instituto de Resseguros do Brasil).

E utilizado em sistemas de hidrantes, com conexão tipo "Storz" (engate rápido) de Ø 1.1/2" e 2.1/2" .

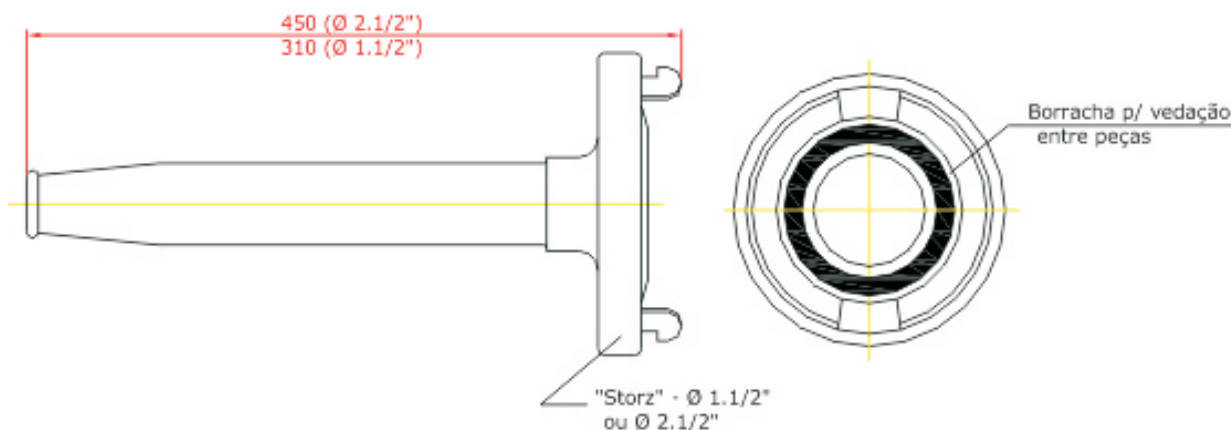
Especificações

Material	Latão e Cobre Polido
Entrada	Ø1.1/2" ou Ø2. 1/2" Storz
Pressão de Serviço	até 14 kgf/cm ²
Pressão de Teste	21 kgf/cm ²
Código do produto	Vide tabela abaixo

Aplicações

- Sistemas de hidrantes;

Desenho Técnico



MODELO	Ø1.1/2"		Ø2.1/2"	
	Requinte	5/8" (13 mm)	1/2" (16 mm)	3/4" (19 mm)
Peso (aprox.)	1,00 kg		2,00 kg	
Código	4.350.232.008	4.350.232.009	4.350.232.011	4.350.232.010

Direitos de reprodução reservados.

Bucka Indústria e Comércio LTDA

ADM E VENDAS: +55 11 3935-4280 - VENDAS (exceto SP): 0800-7713188 - FAX: +55 11 3935-4287
www.bucka.com.br - bucka@bucka.com.br

Dados sujeitos a alteração.

