



BUCKA

Sistemas de Água / Espuma

Redução Storz x Storz



Redução "Storz" (engate rápido) destinado a equipamentos de combate à incêndio.

Fabricado de acordo com as exigências do Corpo de Bombeiros e da norma ABNT NBR 16201.

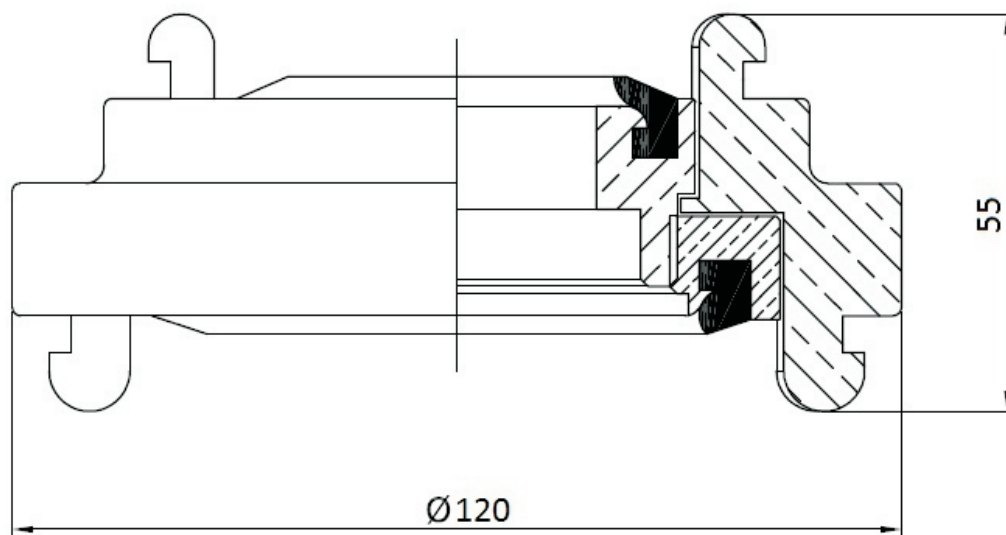
Utilizado no Combate a Incêndio como redução do bocal da válvula globo de 2.1/2" para 1.1/2", possibilitando o uso de mangueiras 1.1/2" com conexões storz

Especificações

Material	Latão
Conexão	2.1/2" Storz x 1.1/2" Storz

Aplicações

- Ligações de Hidrantes com à válvula globo;
- Acoplamento da mangueira na válvula globo;



CONEXÃO	TIPO	CÓDIGO
Ø2.1/2" STZ x Ø1.1/2" STZ	GIRATÓRIA	4.850.613.002
Ø2.1/2" STZ x Ø1.1/2" STZ	FIXA	4.850.613.007

