



# BUCKA

## Extintores de Incêndio

# Extintor Sobre Rodas Pó Químico Seco 50 Kg

**Garantia  
3 anos**



Extintor de incêndio sobre rodas, com carga de pó químico seco à base de bicarbonato de sódio (Totalit Super), fabricado de acordo com a norma NBR 15809. Fabricado em chapa de aço carbono com pressurização indireta através de cilindro de nitrogênio 5L com 130 kgf/cm<sup>2</sup> em aço carbono SAE 1541 com válvula ABL em latão forjado, dotado da manômetro.

Destinado à proteção e combate aos riscos de incêndios das classes B (líquidos inflamáveis) C (materiais elétricos sob carga), é fornecido na capacidade de 20 quilos de agente extintor, com pressão de serviço 16 kgf/cm<sup>2</sup> (1,6 Mpa) e pressão de testes 40 kgf/cm<sup>2</sup> (4,0 Mpa).

Modelo AP-50 KG BC

## Especificações

### Recipiente

A sua fabricação é a partir de uma chapa plana de aço, calandrada, com fundo e cúpula estampados a frio, soldado pelo processo MIG, incluindo a abertura para o agente extintor (gargalo), abertura do tubo pressurizador para conexão de entrada do gás expelente e da saída do pó químico. No recipiente é efetuado ensaio hidrostático, a uma pressão de 40kgf/cm<sup>2</sup>, o qual deve ser feito a cada período de cinco anos, a partir da data de fabricação, conforme normas vigentes

### Acabamento

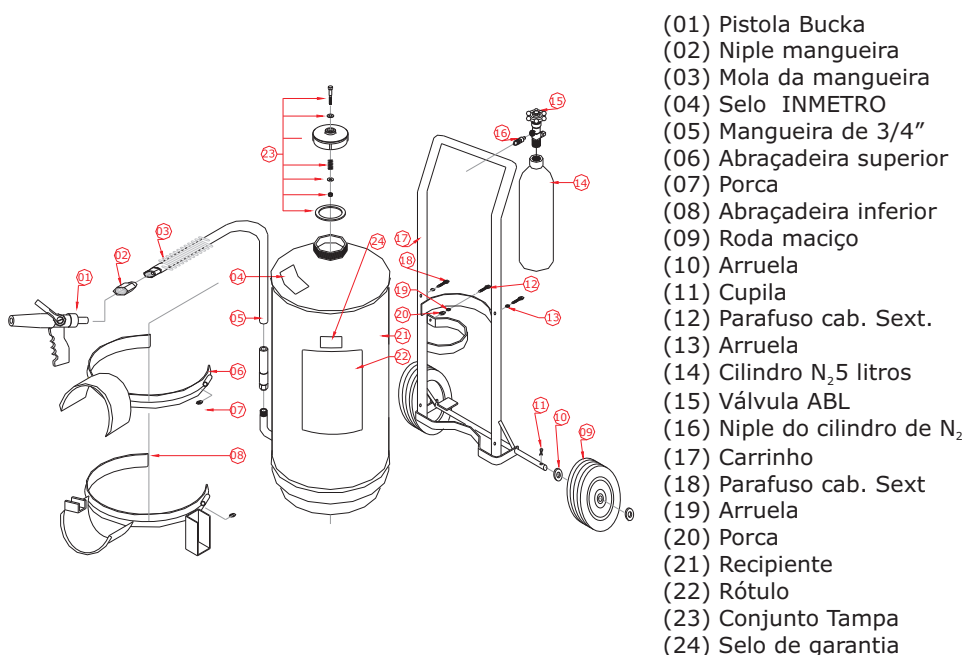
Desengraxado, decapado e fosfatizado. Externo pintado eletrostaticamente a pó na cor vermelho segurança.

### Válvula Segurança da tampa

Fabricada em latão fundido e regulada para aliviar-se a uma pressão de 21 kgf/cm<sup>2</sup>

### Mangueira

Em borracha com trama de Nylon, com Ø3/4"x 5000 mm de comprimento, com mola e c o m pistola com empunhadura e alavanca para abertura e fechamento por esfera, modelo Bucka



- (01) Pistola Bucka
- (02) Niple mangueira
- (03) Mola da mangueira
- (04) Selo INMETRO
- (05) Mangueira de 3/4"
- (06) Abraçadeira superior
- (07) Porca
- (08) Abraçadeira inferior
- (09) Roda maciço
- (10) Arruela
- (11) Cupula
- (12) Parafuso cab. Sext.
- (13) Arruela
- (14) Cilindro N<sub>2</sub> 5 litros
- (15) Válvula ABL
- (16) Niple do cilindro de N<sub>2</sub>
- (17) Carrinho
- (18) Parafuso cab. Sext
- (19) Arruela
- (20) Porca
- (21) Recipiente
- (22) Rótulo
- (23) Conjunto Tampa
- (24) Selo de garantia

<b>Código</b>	4.370.156.004
<b>Capacidade</b>	<b>50 kg</b>
<b>Capacidade Extintora</b>	80 B:C
<b>Volume Hidráulico</b>	51 L
<b>Recipiente Ø</b>	311 mm
<b>Roda Ø</b>	12"
<b>Peso Cheio</b>	107 kg
<b>Peso Vazio</b>	57 kg
<b>Altura Total*</b>	1217 mm
<b>Lateral Total*</b>	650 mm

\*Medidas aprox.

Direitos de reprodução reservados.

**Bucka Indústria e Comércio LTDA**

ADM E VENDAS: +55 11 3935-4280 - VENDAS (exceto SP): 0800-7713188 - FAX: +55 11 3935-4287

www.bucka.com.br - bucka@bucka.com.br

