

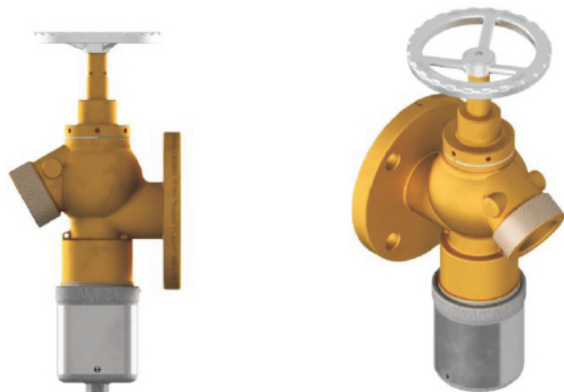


BUCKA

Sistemas de Água / Espuma

Válvula para Hidrante Reguladora de Pressão

Foto meramente ilustrativa



Válvula para hidrante flangeada, tipo globo, aplicação Naval, é normalmente utilizada em sistemas de incêndio de navios e plataformas offshore.

Dotada de dispositivo para regulação de pressão.

Fabricada com entrada flangeada na dimensão $\text{Ø}1.1/2''$ ou $2.1/2''$. Adaptador e tampão Storz fornecidos separadamente.

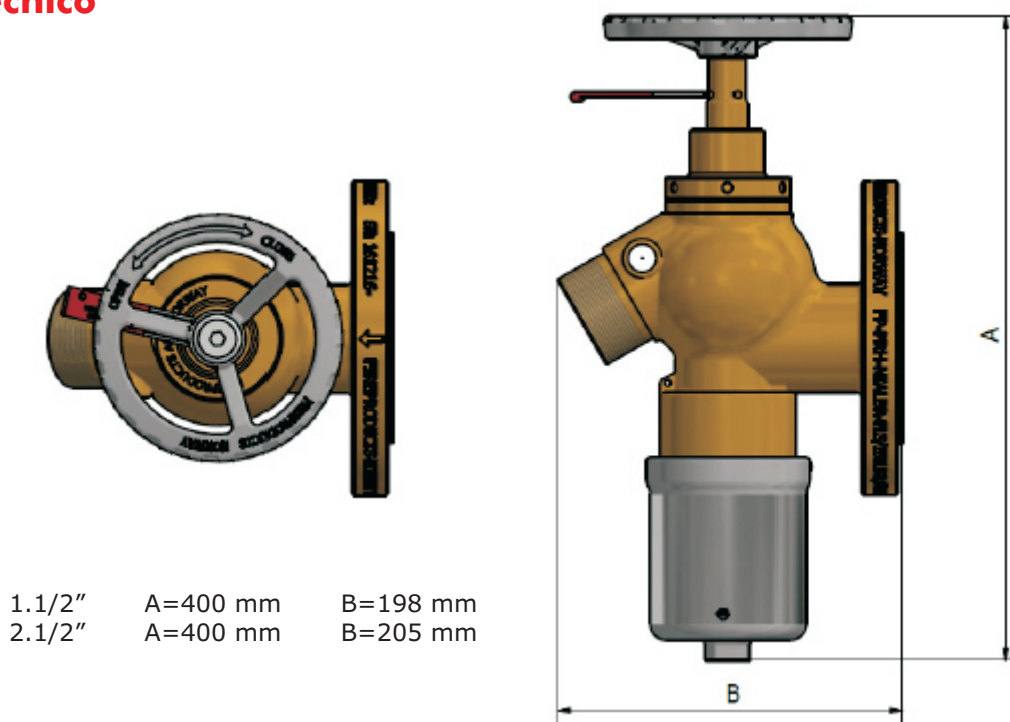
Especificações

Material	Bronze
Entrada	Flange $\text{Ø}1.1/2''$ ou $2.1/2''$
Pressão de Serviço	14 kgf/cm ²
Fluido	Água doce ou salgada

Aplicações

- Navios e plataformas Offshore
- Refinarias;
- Indústrias.

Desenho Técnico



Direitos de reprodução reservados.

Bucka Indústria e Comércio LTDA

ADM E VENDAS: +55 11 3935-4280 - www.bucka.com.br - bucka@bucka.com.br

