



BUCKA

Sistemas de Água / Espuma

Canhão Monitor Portátil GMP-190



Canhão Monitor Portátil **GMP-190**, de Ataque Rápido, desenvolvido para trabalhar com Água ou Espuma. Quando acoplado com esguichos **GFE**, o conjunto torna-se ideal para o combate a incêndios em líquidos inflamáveis.

- Vazão máxima de até 500 GPM (1.900 LPM);
- Fabricado em alumínio anodizado;
- Pés dobráveis com pontas em aço ferramenta;
- Válvula esfera acoplada.

Esguicho fornecido separadamente

Especificações

Vazão Máxima	500 GPM (1.900 LPM)
Material	Alumínio Anodizado
Entrada	2.½" Engate rápido Storz
Saída	2.½" Rosca macho NH 7,5 FPP
Giro Horizontal	20° (ambos os lados)
Elevação Vertical	30° / 60°
Peso	7 kg
Dimensões (LxHxP)	610 x 230 x 380 (mm) 200 x 230 x 380 (mm)-Pés dobrados

Informações Adicionais

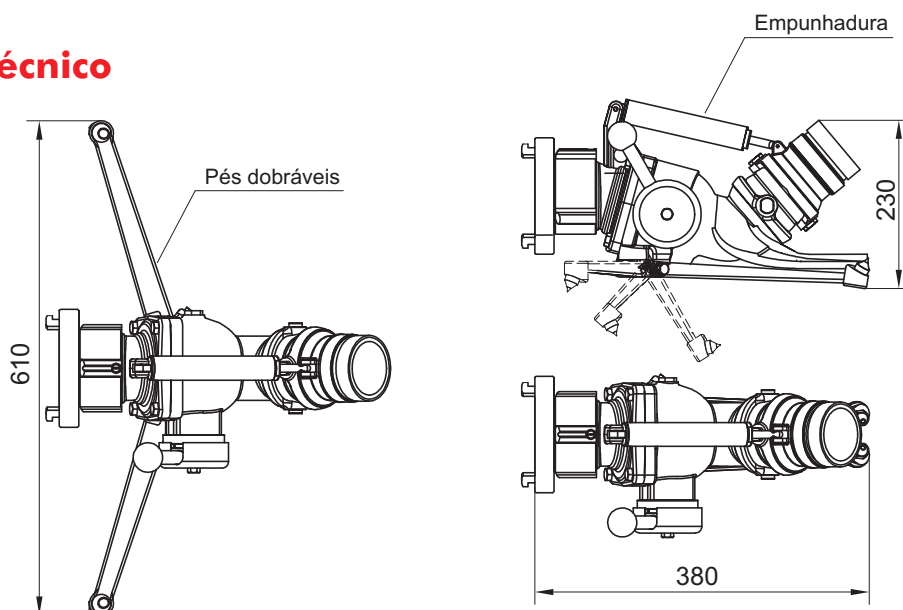
- Leve e compacto;
- Empunhadura para transporte;
- Possibilidade de uso sem supervisão;
- Pode ser utilizado com esguicho auto-educor de espuma GFE-130 ou P-Flux para água.

Pressão de Serviço 14 kgf/cm²

Teste hidrostático 21 kgf/cm²

Código do Produto 4.150.444.052

Desenho Técnico



Direitos de reprodução reservados.

Bucka Indústria e Comércio LTDA

ADM E VENDAS: +55 11 3935-4280 - VENDAS (exceto SP): 0800-7713188 - FAX: +55 11 3935-4287
www.bucka.com.br - bucka@bucka.com.br

Dados sujeitos a alteração.

