



# BUCKA

## Sistemas de Água / Espuma

# Bico Spray Alta Velocidade HV-60



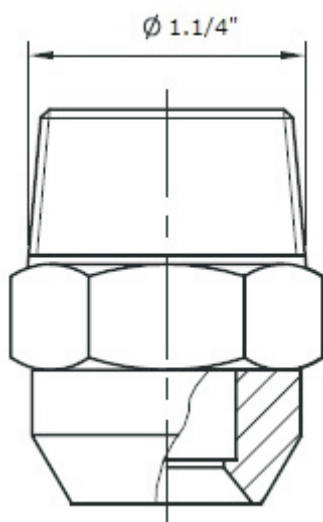
Bico para sistema de água nebulizada, modelo HV, alta velocidade com densidade uniforme. Bico com orifício normalmente aberto, jato cônico, empregado na extinção de incêndios em líquidos combustíveis com ponto de fulgor acima de 66° C.

- Sistemas de water spray;
- Resfriamento de tanques;
- Jato de água em padrão cônico.

## Especificações

<b>Material</b>	Latão
<b>Código (Fator K)</b>	92 (LPM/ $\sqrt{\text{B\AA R}}$ )
<b>Rosca</b>	1.1/4" NPT
<b>Filtro</b>	Fornecido opcionalmente

## Desenho Técnico



## Curvas de Performance

GRÁFICO DE ALCANCE k=92

