



BUCKA

Sistema Fixo de CO₂

Difusor de CO₂ tipo "COPO"



Os difusores de CO₂ do tipo "Copo" são instalados estrategicamente nos compartimentos a serem protegidos.

Sua forma permite descargas de grandes volumes de gás, sem que haja congelamento.

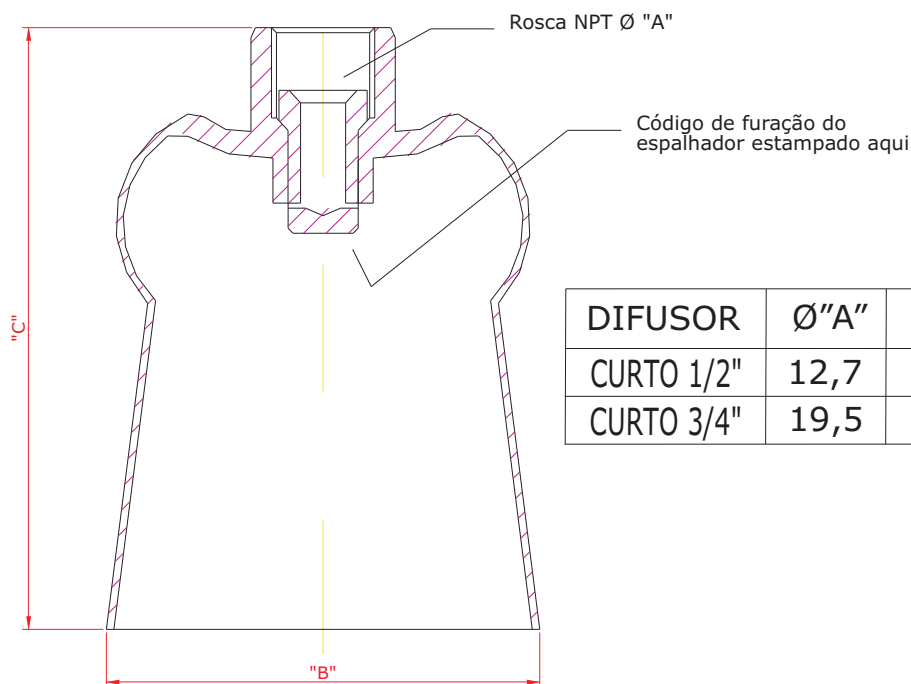
Em sua parte interna os espalhadores com furação calibrada, permitem adequada vazão de acordo com os cálculos hidráulicos específicos.

Especificações

Pressão de Serviço	70 kgf/cm ² (1000 psi)
Material do Corpo	Aço Carbono com adaptador em latão sextavado
Material do Espalhador	Latão laminado
Código do produto	Vide tabela abaixo

Aplicações

- Sistemas fixos de CO₂:
- Proteção de salas e máquinas



DIFUSOR	Ø"A"	Ø"B"	Ø"C"	CÓDIGO
CURTO 1/2"	12,7	89	127	4.330.172.002
CURTO 3/4"	19,5	89	127	4.330.172.001

