



BUCKA

Sistema Fixo de CO2

Cabeça de Comando a Cabo



Atuador manual a cabo da bateria de cilindros de CO2. Instalada na válvula do cilindro piloto, permite a liberação de CO2 para a área sinistrada.

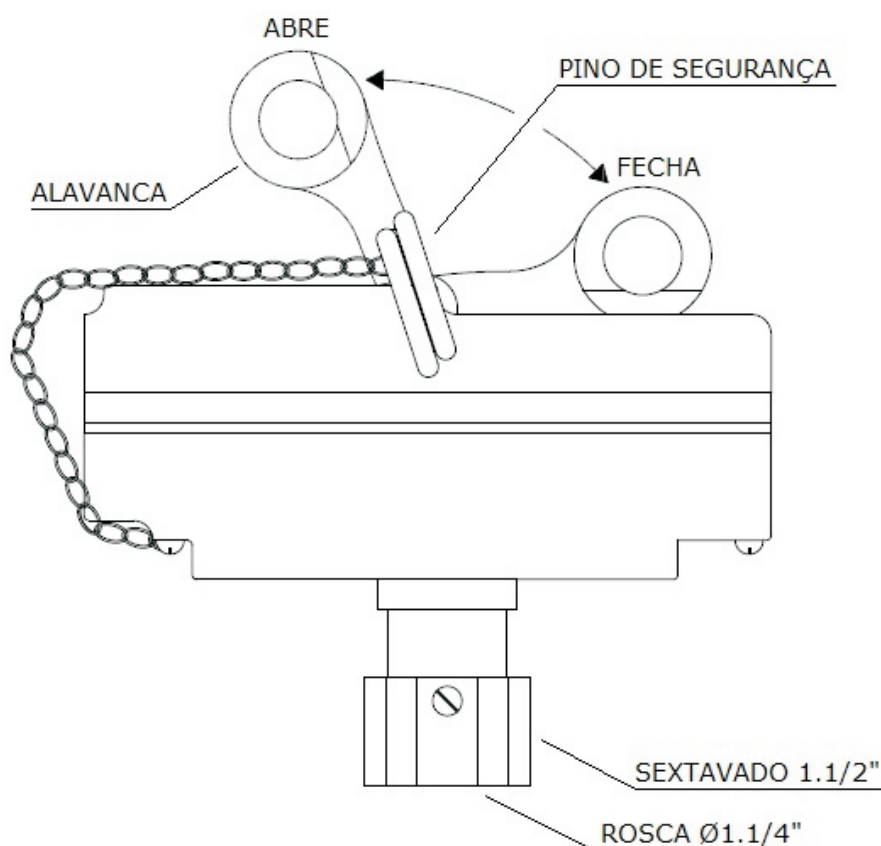
Quando acoplada a uma válvula direcional permite a proteção de múltiplos riscos com uma mesma bateria de cilindros.

Especificações

Pressão de Serviço	70 kgf/cm ² (1000 psi)
Material do Corpo	Latão Fundido
Conexão à válvula	1.1/4" UNF
Código	6.100.100.001

Aplicações

- Atuação de cilindro piloto
- Atuação de válvula direcional



Direitos de reprodução reservados.

Bucka Indústria e Comércio LTDA

ADM E VENDAS: +55 11 3935-4280 - VENDAS (exceto SP): 0800-7713188 - FAX: +55 11 3935-4287
www.bucka.com.br - bucka@bucka.com.br

