



Sistemas de Água / Espuma

Câmara de Espuma Tipo - MCS



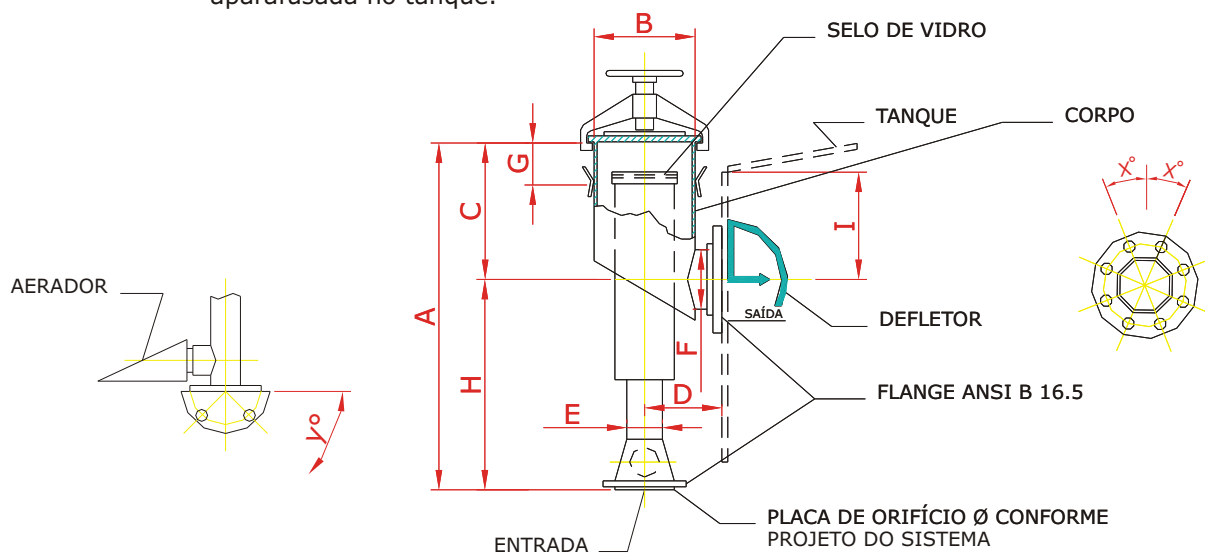
Câmara formadora de Espuma tipo MCS, para ser instalada na parte superior da parede externa de tanques de armazenamento de líquidos inflamáveis. Fabricada em Aço carbono, inclui o selo de vidro, aerador e raquete

- Sistemas de Espuma.
- Combate a Incêndios em tanques de armazenamento de líquidos inflamáveis.

Especificações

Pressão de Serviço	2,1 kgf/cm ² até 7,0 Kgf/cm ²
Material	Aço Carbono
Acabamento	Pintura Vermelha padrão BUCKA
Fixação	Através de flange soldado ou aparafusada no tanque.

Tipo	Limite	Ø Orifício		Pressão		Vazão de Sol.	
		mm	pol	kg/cm ²	PSI	LPM	GPM
MCS-9	min.	15,76	0,620	2,1	30	143	37,7
	máx.	23,01	0,905	7,0	100	560	147,8
MCS-17	min.	23,01	0,905	2,1	30	303	80
	máx.	31,04	1,222	7,0	100	1026	271
MCS-33	min.	31,04	1,222	2,1	30	583	154
	máx.	46,36	1,825	7,0	100	2373	626,9
MCS-55	min.	45,92	1,807	2,1	30	1287	340
	máx.	59,18	2,330	7,0	100	3917	1034,8



TIPO	DIMENSÕES (mm)											Ø NOMINAL		POSIÇÃO DA FURAÇÃO DOS FLANGES		Código
	Ø	ESP.	A	B	C	D	E	F	G	H	I	Entrada	Saída	Y°	X°	
MCS-9	122	1,6	667	203	279	178	73,0	102	63,5	388	203	2.1/2"	4"	45°	22° 30'	4.160.149.004
MCS-17	153	1,6	815	254	306	229	88,9	152	76,5	509	241	3"	6"	45°	22° 30'	4.160.149.001
MCS-33	174	1,6	910	305	381	254	114,3	203	95,2	529	279	4"	8"	22°30'	22° 30'	4.160.149.002
MCS-55	226	1,6	1084	406	438	305	168,3	254	127,0	646	305	6"	10"	22°30'	15°	4.160.149.003

Direitos de reprodução reservados.

Bucka Indústria e Comércio LTDA

ADM E VENDAS: +55 11 3935-4280 - VENDAS (exceto SP): 0800-7713188 - FAX: +55 11 3935-4287
www.bucka.com.br - bucka@bucka.com.br

Dados sujeitos a alteração.

