



BUCKA

Sistemas de Água / Espuma

Canhão Monitor Portátil GMP-622



Esguicho fornecido separadamente

Canhão Monitor Portátil **GMP-622**, fabricado em alumínio anodizado, garantindo seu baixo peso e alta resistência. Projetado para vazões de até 800 GPM dependendo dos acessórios utilizados.

- Corpo em alumínio livre de soldas;
- Dupla entrada Storz 2.1/2" com retenção;
- 5 pés retráteis e olhal de segurança para fixação;
- Manômetro glicerinado (opcional).

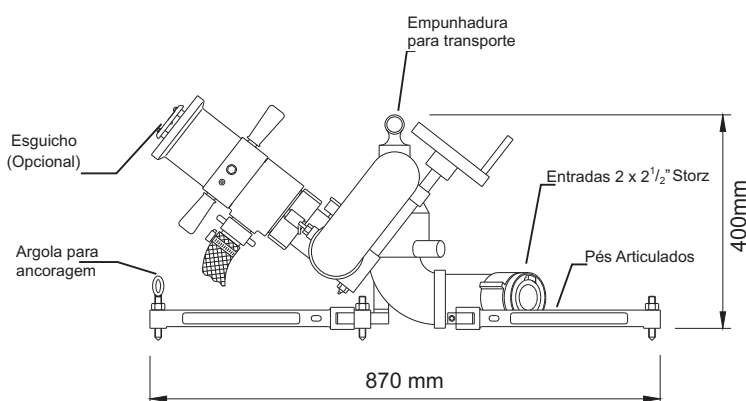
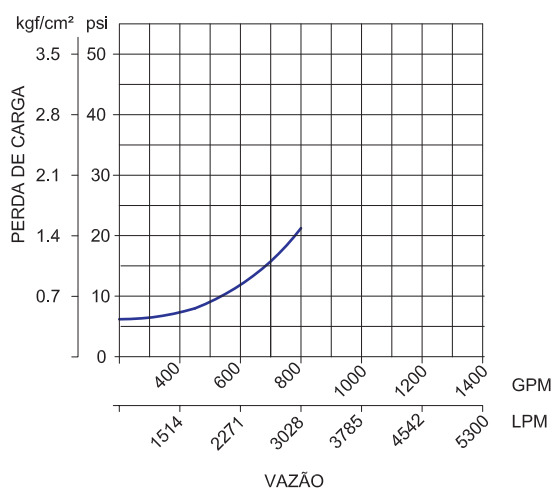
Especificações

Vazão Máxima	800 GPM (3.028 LPM)
Material	Alumínio Anodizado
Entrada	2 x 2.1/2" Storz
Saída	2.1/2" NH - 7,5 FPP
Giro Horizontal	270° (Parada em qualquer posição)
Elevação Vertical	-30° / +80°
Pressão de Serviço	14 kgf/cm ²
Teste Hidrostático	21 kgf/cm ²
Dimensões (LxHxP)	570 x 400 x 870 (mm)
Código do produto	4.150.160.012

Aplicações

- Refinarias;
- Indústria Petroquímica;
- Usinas de Álcool e Açúcar;
- Indústria de Papel e Celulose;
- Mineradoras.

Curva de Perda de Carga



Direitos de reprodução reservados.

Bucka Indústria e Comércio LTDA

ADM E VENDAS: +55 11 3935-4280 - VENDAS (exceto SP): 0800-7713188 - FAX: +55 11 3935-4287
www.bucka.com.br - bucka@bucka.com.br

