



BUCKA

Extintores de Incêndio

Extintor Sobre Rodas Pó Químico Seco 50Kg

**Garantia
3 anos**



Extintor de incêndio sobre rodas, com carga de pó químico seco à base de fosfato monoamônico (Totalit Super ABC), fabricado de acordo com a norma NBR 15809. Fabricado em chapa de aço carbono com pressurização indireta através de cilindro de nitrogênio 5L com 130 kgf/cm² em aço carbono SAE 1541 com válvula ABL em latão forjado, dotado de manômetro.

Destinado à proteção e combate aos riscos de incêndios das classes A (Aparas de papel), B (líquidos inflamáveis) C (materiais elétricos sob carga), é fornecido na capacidade de 50 quilos de agente extintor, com pressão de serviço 16 kgf/cm² (1,57 Mpa) e pressão de testes 40 kgf/cm² (4,0 Mpa).

Modelo AP-50 KG ABC

Especificações

Recipiente

A sua fabricação é a partir de uma chapa plana de aço, calandrada, com fundo e cúpula estampados a frio, soldado pelo processo MIG, incluindo a abertura para o agente extintor (gargalo), abertura do tubo pressurizador para conexão de entrada do gás expelente e da saída do pó químico. No recipiente é efetuado ensaio hidrostático, a uma pressão de 40kgf/cm², o qual deve ser feito a cada período de cinco anos, a partir da data de fabricação, conforme normas vigentes

Acabamento

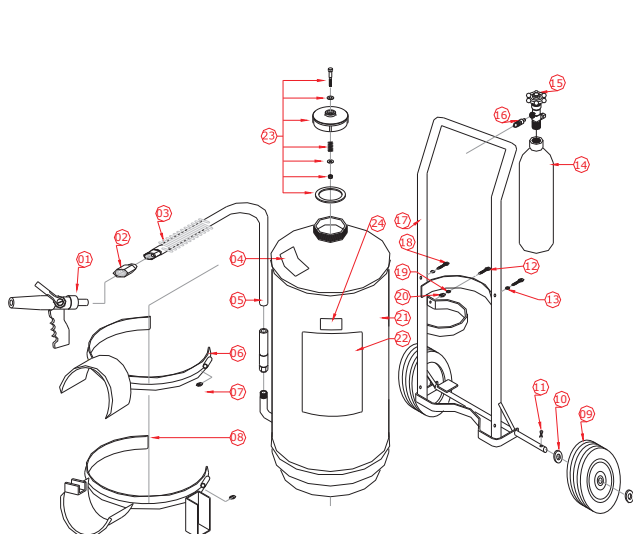
Desengraxado, decapado e fosfatizado. Pintura externa eletrostática a pó na cor vermelha segurança.

Válvula Segurança da tampa

Fabricada em latão fundido e regulada para aliviar-se a uma pressão de 21 kgf/cm²

Mangueira

Em borracha com trama de Nylon, com Ø3/4"x 10000 mm de comprimento, com mola e com pistola com empunhadura e alavanca para abertura e fechamento por esfera, modelo Bucka



- (01) Pistola Bucka
- (02) Niple mangueira
- (03) Mola da mangueira
- (04) Selo INMETRO
- (05) Mangueira de 3/4"
- (06) Abraçadeira superior
- (07) Porca
- (08) Abraçadeira inferior
- (09) Roda maciço
- (10) Arruela
- (11) Cupila
- (12) Parafuso cab. Sext.
- (13) Arruela
- (14) Cilindro N₂ 5 litros
- (15) Válvula ABL
- (16) Niple do cilindro de N₂
- (17) Carrinho
- (18) Parafuso cab. Sext
- (19) Arruela
- (20) Porca
- (21) Recipiente
- (22) Rótulo
- (23) Conjunto Tampa
- (24) Selo de garantia

Código	4.370.156.021
Capacidade	50 kg
Capacidade Extintora	10 A 120 B:C
Volume Hidráulico	51 L
Recipiente Ø	311 mm
Roda Ø	12"
Peso Cheio	107 kg
Peso Vazio	57 kg
Altura Total*	1217 mm
Lateral Total*	650 mm

*Medidas aprox.

Direitos de reprodução reservados.

Bucka Indústria e Comércio LTDA

ADM E VENDAS: +55 11 3935-4280 - VENDAS (exceto SP): 0800-7713188 - FAX: +55 11 3935-4287

www.bucka.com.br - bucka@bucka.com.br

