



BUCKA

Sistemas de Água / Espuma

Conexão Internacional



Conexão Internacional, entrada flangeada Ø2.1/2" com 4 furos, saída conexão tipo Storz Ø2.1/2" padrão ABNT NBR.

Corpo fabricado em bronze e adaptador storz em latão.

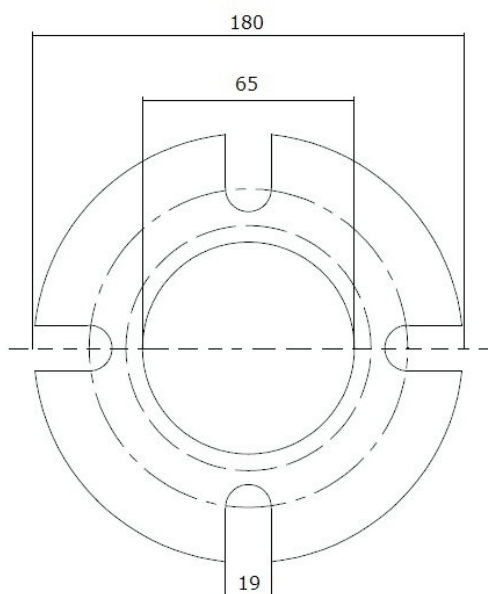
Especificações

Entrada	Flange Ø2.1/2"
Saída	Storz Ø2.1/2"
Material	Corpo em bronze Adaptador em latão

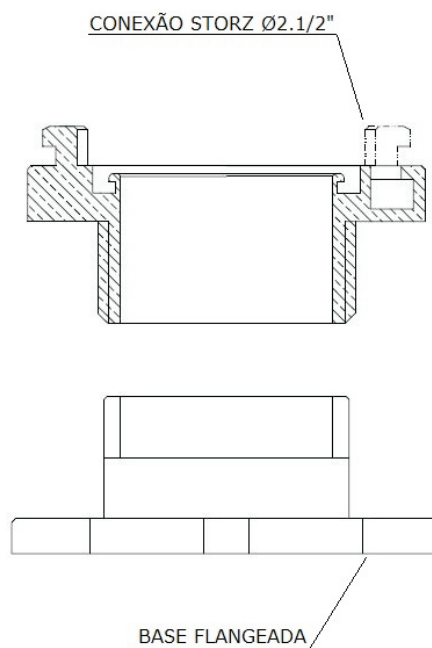
Aplicações

- Navios e plataformas de petróleo.

Desenho Técnico



dimensões em mm



Bucka Indústria e Comércio LTDA

ADM E VENDAS: +55 11 3935-4280 - VENDAS (exceto SP): 0800-7713188 - FAX: +55 11 3935-4287
www.bucka.com.br - bucka@bucka.com.br

