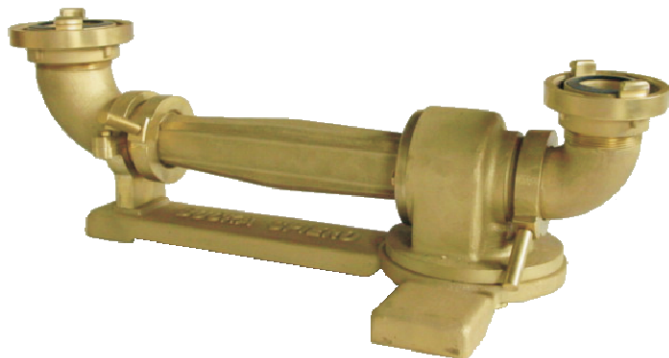




BUCKA

Sistemas de Água / Espuma

Edutor



Edutor é um equipamento utilizado para esvaziar porões e áreas inundadas. O edutor trabalha com a pressão da bomba de incêndio e pode ser fornecido com:

- Conexão de entrada storz Ø1.1/2"
- Conexão de saída storz Ø2.1/2"

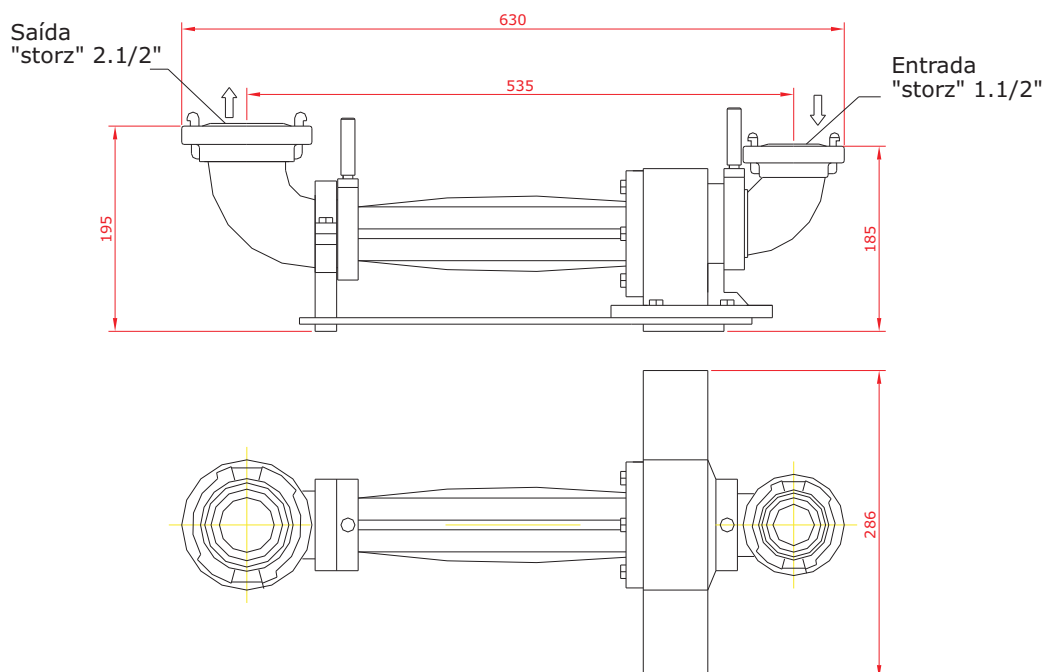
Fabricado em latão.

Especificações

Material	Latão
Entrada	Ø1.1/2" Storz
Saída	Ø2.1/2" Storz
Pressão de Serviço	Utiliza a pressão da bomba de incêndio do local
Peso Aproximado	18 kg
Código do Produto	4.385.200.001

Aplicações

- Sistemas com mangueiras de incêndio;



Direitos de reprodução reservados.

Bucka Indústria e Comércio LTDA

ADM E VENDAS: +55 11 3935-4280 - VENDAS (exceto SP): 0800-7713188 - FAX: +55 11 3935-4287
www.bucka.com.br - bucka@bucka.com.br

