



# BUCKA

## Sistemas de Água / Espuma

# Esguicho Acqua & Foam Modelo - GFE



Esguicho Acqua & Foam foram projetados para trabalhar com vazões constantes, sem aspiração de ar, com proporcionalizador incorporado, dotado de mecanismo que permite a rápida transição entre padrões de jato, fabricado em latão.

- Baixa perda de carga e pressão de operação;
- Entrada com  $\varnothing$  1.1/2" GFE-50) e  $\varnothing$  2.1/2";
- Auto-Edutor permitindo que toda energia da água seja utilizada na formação de espuma.

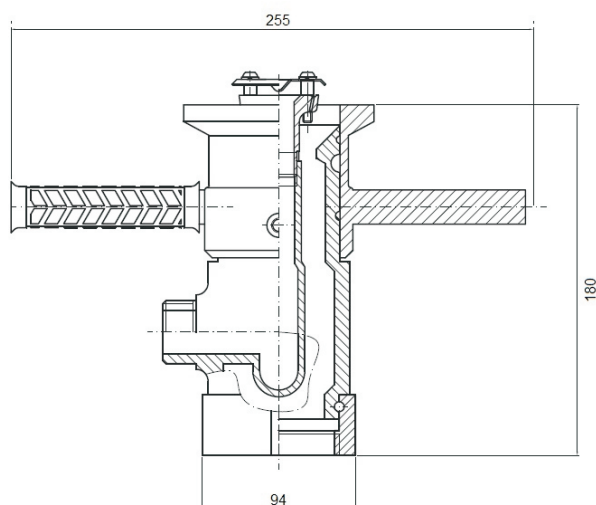
## Especificações

<b>Vazão Máxima</b>	Conforme tabela abaixo
<b>Material</b>	Latão / Alumínio
<b>Entrada</b>	GFE 50 - $\varnothing$ 1.1/2" GFE 130/200/400 - $\varnothing$ 2.1/2"
<b>Entrada LGE</b>	GFE 50 - $\varnothing$ 3/4" GFE 130/200/400 - $\varnothing$ 1.1/4"
<b>Pressão de serviço</b>	7 kgf/cm <sup>2</sup>

## Aplicações

- Os esguichos devem ser utilizados em canhões monitores, fixos ou portáteis;
- Combate a incêndio em derramamento de tanques de até 20 metros de diâmetro;
- Esguicho auto-edutor de LGE dos tipos HC, AR e AV, conforme NBR 15511.

## Desenho Técnico



Modelo GFE-200 - Medidas em mm

## Tabela Técnica

	GFE-50	GFE- 130	GFE- 200	GFE- 400
Código	4.350.212.000	4.350.212.001	4.350.212.008	4.350.212.002
Vazão @700 Kpa (Lpm)	700	1300	2000	3800
<b>Alcance médio @ 700 Kpa (m)</b>				
Jato Sólido	36	42	50	65
Meia Neblina	17	20	24	38
Neblina (ângulo 120°)	5	6	8	12

Direitos de reprodução reservados.

**Bucka Indústria e Comércio LTDA**

ADM E VENDAS: +55 11 3935-4280 - VENDAS (exceto SP): 0800-7713188 - FAX: +55 11 3935-4287  
www.bucka.com.br - bucka@bucka.com.br

