



Série Pro BUCKA

Extintores de Incêndio

Extintor Portátil Fe-36 5kg Aço Inox

**Garantia
5 anos**



Extintor de incêndio portátil, com carga de gás Fe-36 (HFC - 236 ea) de acordo com a norma ABNT NBR 15808, fabricado em aço inox. **Desenvolvido para proteção de equipamentos de ressonância magnética, já que não sofre influência do campo magnético, por não conter material ferroso. Testado até 3 Tesla.**

Os agentes extintores limpos (halogenados), para usos em extintores e por inundação total para fogos classes A, B e C. **Estes produtos não degradam a camada de ozônio (ODP=0)**, sendo assim, uma alternativa ambientalmente aceitável e altamente eficaz, ao Halon.

Destinado à proteção e combate aos riscos de incêndio das classes A, B e C, é pressurizado com N₂ à 125 psi, quantidade de agente extintor (gás Fe-36) = 5 kg. Temperatura de operação: -10 a 50°C.

Especificações

Recipiente

Fabricado a partir de uma chapa plana de aço inox 304L, calandrada, com fundo e cúpula estampados a frio, soldado pelo processo MIG, incluindo a abertura para o agente extintor (gargalo). No cilindro é efetuado ensaio hidrostático, a uma pressão de 30 kgf/cm², o qual deve ser feito a cada 5 anos, a partir da data de fabricação conforme norma ABNT NBR 15808;

Acabamento

Externo polido ou pintado na cor vermelho segurança em pintura eletrostática a pó.

Válvula

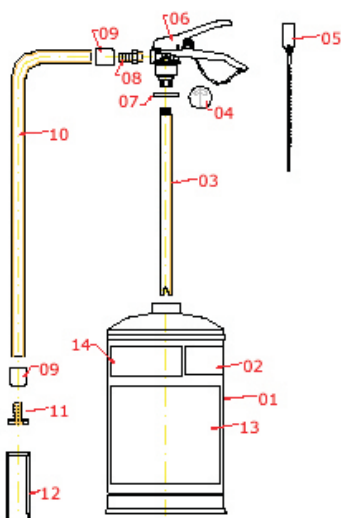
Tipo gatilho com rosca M30 x 1,5 com entrada para indicador de pressão, fabricada em latão forjado, cabo e gatilho em metal não ferroso com acabamento polido.

Indicador de Pressão

Fabricado em bourdon espiral de 0 a 250 PSI, com rosca 1/8" - 27 NPT.

Mangueira

Em borracha com trama de nylon, acoplada uma luva de empatação e conexão com rosca M14x1,5mm para ser rosçada na válvula e para a saída do gás, uma luva de empatação e difusor de descarga, assim as medidas do subconjunto das mangueiras é Ø10,5 x 300 mm.



- (01) Recipiente em aço inox 5 kg;
- (02) Selo de Garantia;
- (03) Tubo sifão em alumínio, M14 x 1,25 mm;
- (04) Indicador de pressão;
- (05) Lacre;
- (06) Válvula de descarga;
- (07) O'ring;
- (08) Espiga;
- (09) Luva de empatação;
- (10) Mangueira em borracha com trama de Nylon;
- (11) Espiga do Difusor;
- (12) Difusor de descarga em alumínio;
- (13) Quadro de Instruções;
- (14) Selo INMETRO.

Código	4.360.749.004
Capacidade	5 kg
Capacidade Extintora	1-A; 5-B;C
Código de Projeto	5002/3
Recipiente Ø	140 mm
Peso Cheio	7,8 kg
Peso Vazio	2,8 kg
Altura	715 mm

*Medidas aprox.

Direitos de reprodução reservados.

Bucka Indústria e Comércio LTDA

ADM E VENDAS: +55 11 3935-4280 - VENDAS (exceto SP): 0800-7713188 - FAX: +55 11 3935-4287
www.bucka.com.br - bucka@bucka.com.br

DU PONT

