



BUCKA

Sistema Fixo de CO2

Válvula de Segurança



A válvula de segurança é instalada no manifold, entre a bateria de cilindros e as válvulas direcionais.

Entra em atuação quando ocorre o rompimento do disco e segurança, evitando sobrepressão na linha e rompimento de tubulações.

Especificações

Pressão de Serviço	70 kgf/cm ² (1000 psi)
Material do Corpo	Latão
Código do produto	4.900.736.000

Aplicações

- Sistemas fixos de CO2:
- Instalado no manifold da bateria de CO2.

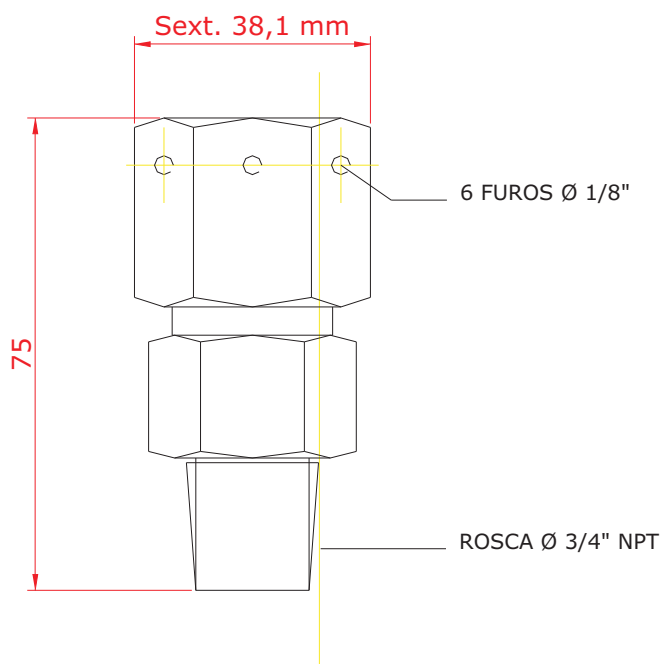
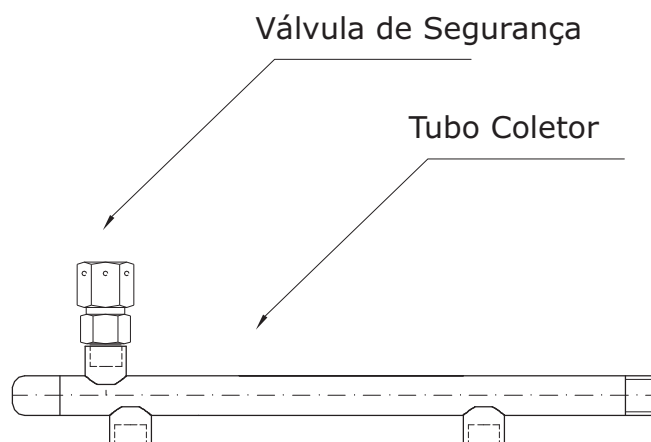


Ilustração do Conjunto



Direitos de reprodução reservados.

Bucka Indústria e Comércio LTDA

ADM E VENDAS: +55 11 3935-4280 - VENDAS (exceto SP): 0800-7713188 - FAX: +55 11 3935-4287
 www.bucka.com.br - bucka@bucka.com.br

