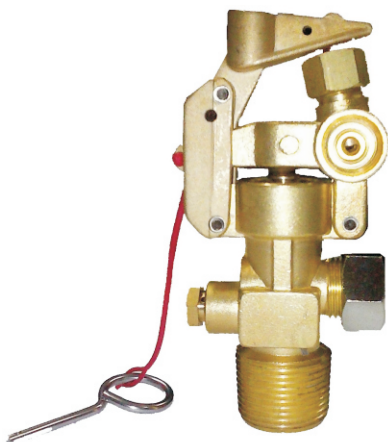




BUCKA

Sistema Fixo de CO₂

Válvula VAR



Equipamento instalado no cilindro de CO₂, em sistemas fixos.

A própria pressão do gás a mantém fechada, vedando a passagem do gás, testada a uma pressão de 105 kgf/cm² (1500 psi).

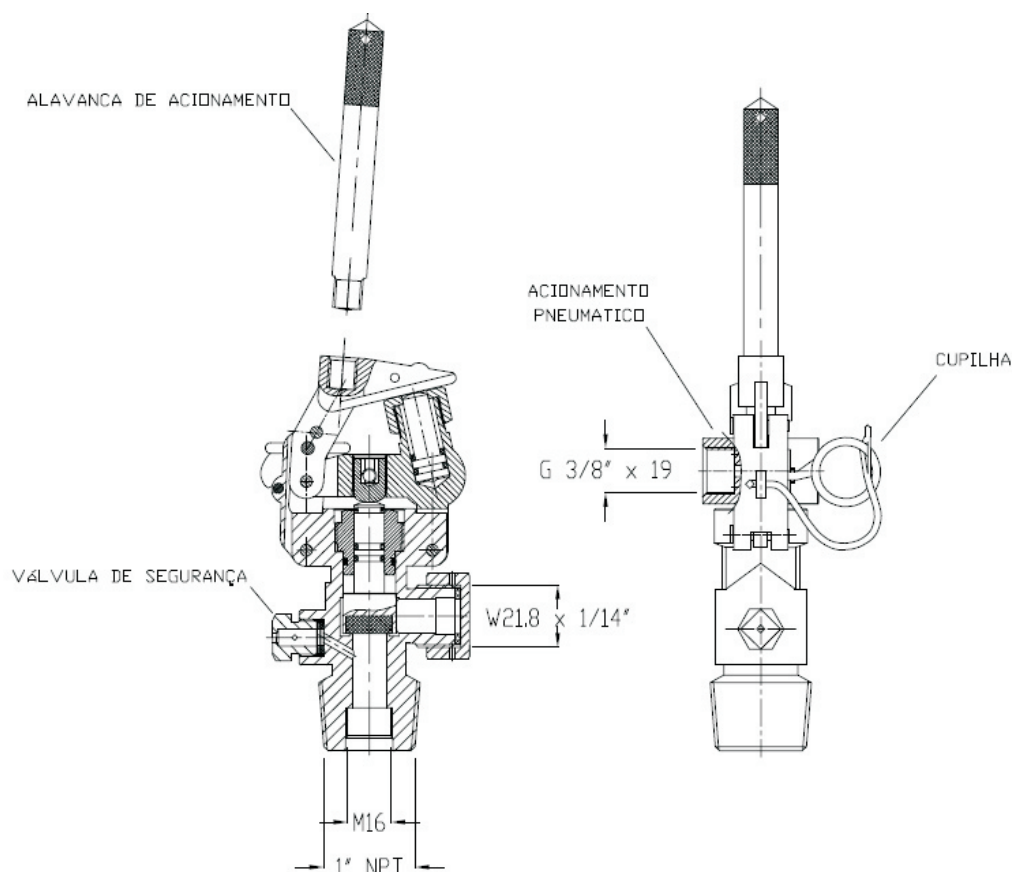
Acionamento pneumático e via alavanca de acionamento

Especificações

Material	Latão Forjado
Acabamento	Latão polido
Pressão de Serviço	70 kgf/cm ² (1000 psi)
Pressão de Teste	105 kgf/cm ² (1500 psi)

Aplicações

- Sistemas fixos de CO₂:



Direitos de reprodução reservados.

Bucka Indústria e Comércio LTDA

ADM E VENDAS: +55 11 3935-4280 - VENDAS (exceto SP): 0800-7713188 - FAX: +55 11 3935-4287
www.bucka.com.br - bucka@bucka.com.br

