



BUCKA

Sistemas de Água / Espuma

Válvula de Hidrante Reta Flangeada



Válvula Reta flangeada, tipo globo, aplicação Naval, é normalmente utilizada em sistemas de incêndio de navios e plataformas offshore.

Fabricada com entrada flangeada nas dimensões $\varnothing 1.1/2"$ e $\varnothing 2.1/2"$ e saída rosca macho $\varnothing 1.1/2"$ 9 FPP e $\varnothing 2.1/2"$ 7,5 FPP

Adaptador e tampão Storz fornecidos separadamente.

Foto meramente ilustrativa.

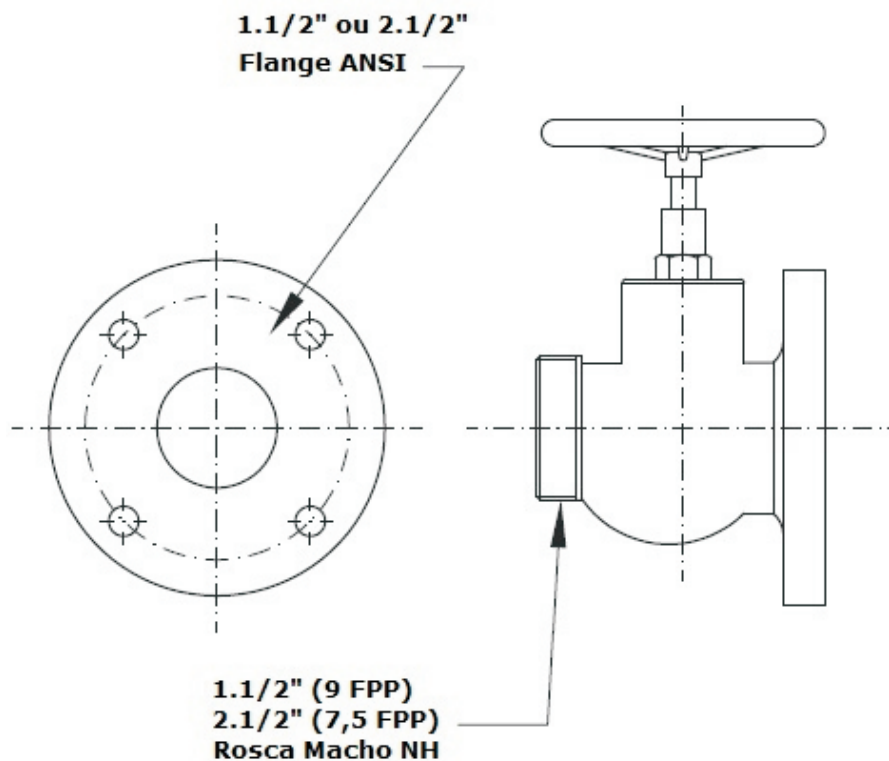
Especificações

Material	Latão
Entrada	Flange $\varnothing 2.1/2"$ ou $1.1/2"$
Saída	Rosca $\varnothing 2.1/2"$ ou $1.1/2"$
Pressão de Serviço	14 kgf/cm ²
Pressão de Teste	27 kgf/cm ²

Aplicações

- Navios e plataformas Offshore
- Refinarias;
- Indústrias.

Desenho Técnico



Direitos de reprodução reservados.

Bucka Indústria e Comércio LTDA

ADM E VENDAS: +55 11 3935-4280 - VENDAS (exceto SP): 0800-7713188 - FAX: +55 11 3935-4287
www.bucka.com.br - bucka@bucka.com.br

